

# Murska 220SM Spare Parts

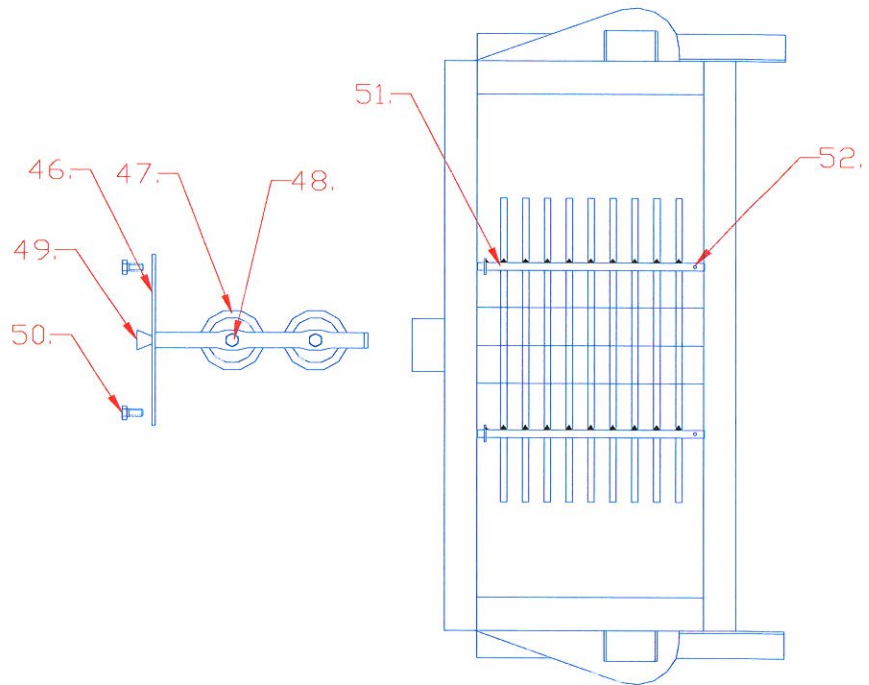
Ref.	Part #	Part #	Pc.	Nimitys	Description	Size
1	2247	MPVV220.P	1	valssi, kiinteä	drive roller (spot-fluted, hardened)	driftvals
		MPVV220.U2		valssi, kiinteä	drive roller (2mm fluted, hardened)	driftvals, <del>mpj</del> vals X
2	2305	MP2305	2	toislovedon hammaspyörä	gear wheel	sekundärdrifts kuggjul
3		60W0085825	12	hammaspyörän kiinnityspultit	fixation bolt for gear wheel	fästbult
4	1685	201685	2	laakeri, kiinteä valssi	bearing (drive roller)	M8x25 12.9 DIN912
5	2271	7011848	4	rasvanippa + 90° kulma	grease nipple + 90° joint	lager, driftvals
6	5909	205909	2	akselitiivistä, sisempi	seal, inner	22211W32
7	5908	205908	2	akselitiivistä, ulompi	seal, outer	M8x1.25
8	2273	MP2273	2	laakeripesä	bearing housing	R 60x100x10 NBR
9	2262	60W105712-20	16	kuusioruuvi	bolt	R 55x70x8 NBR
10	1790	MP1790	1	momenttituki	support	100
11			1	kiila	key	M12x20
12	4968	454968	1	valhdemoottori	electromotor + reduction gear	5
		KO1126		sähköistysarja 4kW	start/stop device	motor + snäckväxel
13		MP20345	1	Akselin suojakuppi	cover cup	4kW/1=1:10
14	1785	MP1785	2	kuorintaveitsi	scraper blade	start/stop device + cabel
15	1786	MP1786	2	jousi	spring	skyddkopps för axeln
16	2251	MP2251	2	ohjainmuovi	plastic seal	skälningsskiv
17		60W10578-16	2	kiinnitysruuvi	bolt	3
						1
						10
						M8x16
18	2248	MPVK220.P	1	valssi, säädettävä	adj. roller (spot-fluted, hardened)	vals, justerbar
		MPVK220.U2		valssi, säädettävä	adj. roller (2mm fluted, hardened)	vals, justerbar, <del>mpj</del> vals X X
19		MP2301	1	epäkeskoakseli	shaft (cam shaft)	kamaxel
20	1688	201688	2	laakeri, säädettävä valssi	bearing (adj. roller)	lager, justerbar vals
21	2275	MP2275	1	laakeripesä, hammasp. puoleinen	bearing housing	lagerhus
22	2274	MP2274	1	laakeripesä, moott. puoleinen	bearing housing	lagerhus
23			1	putkisokka	pin	pinne
24	1782	MP1782	1	säätövivun hahlo	sleeve for roller gap opening handle	säätövivun hahlo
25	1783	MP1783	1	säätökampi	handle for roller gap opening	spak
26	1792	MP1792	1	syöttöluukku	feeding door	matningslucka
27	2263	MP2263	1	kiinnike	fixation	fäste
28	2261	602261	2	kuusiokoloruuvi	bolt	215
29	1791	MP1791	1	syöttöluukun kampi	crank handle	skruv
30	2253	MP8097	1	kitkakumi	friction rubber	M6x35
31	2254	602254	1	aaltoaluslevy	washer	Justerings spak för matningslucka
32	2255	602255	1	nylon mutteri	nut	friktionsgummi
33	1784	MP1784	1	säätökierro kiinni	adjustment for feeding door closing	Ø 40/15mm 3mm
34	2259	60W10578-20	1	kuusioruuvi	bolt	fjäderbricka
35	1784	MP1784	1	säätökierro aukaisu	adjustment for feeding door opening	16
36	2260	602260	1	siipiruuvi	butterfly bolt	M16
37	1789	MP1789	1	jousen kara	shaft for spring	M16
38	1787	704512	1	puristusvoimajousi	tensioning spring	fjäder
39	2252	MP2252	1	holkki	bush	Ø 8x50x150
40	2264	602264	2	aluslevy	washer	10/12
41	2258	602258	1	kuusioruuvi	bolt	12
42	2257	602257	1	nylon mutteri	nut	skruv
43	1781	MP1781	1	jousen runko	frame for spring	M10x35
44	4511	704511	1	asetusjousi	spring	M10
45	2255	602255	1	nylon mutteri	nut	fjäderram
		MP2633		Suojamagneettisarja	set of protective magnets	fjäder
46		MP7233	1	Suojamagneettien pidin	holder for magnets	Ø 3,5x24x100
47	1828	701828	2	Suojamagneetti	magnet	Mutter
48		60W10578-25	2	Kiinnitysruuvi	bolt	M16
49			1	Vetonuppi	knob	skruv
50		60W10578-16	2	Kiinnitysruuvi	bolt	M10x35
51	1777	MP1777	1	Suojantila	grate	M10
		MP1778	1	Suojantila, ylävetolaitteelliseen	grate, for machine with input spiral	M8x16
52			2	Jousisokka	lock pin	skyddgaller (för input spiral transportör)
	1741	251741	1	Alavetolaitteen kilahihna	v-belt for output spiral drive	pinne
	1732	251732	1	Ylävetolaitteen kilahihna	v-belt for input spiral drive	Kilrem för utmatningsdrivenhet
						XPA 1000
						XPA 1120

x är tor o. bänor

XX

++

Varaosakuva 1.



# Varaosakuva 2

